



4.23. ПРИМЕНЕНИЕ СВИ ДЛЯ АВТОМАТИЗАЦИИ РАСПРЕДЕЛИТЕЛЬНЫХ СЕТЕЙ

С. А. ПИСКУНОВ¹, П. И. АНДРЕЕВ¹, А. В. МИКЛАШЕВИЧ¹, Д. Н. УЛЬЯНОВ¹, А. В. МОКЕЕВ^{1,2}

¹ООО «Инженерный центр «Энергосервис»,
²Северный (Арктический) федеральный университет
Россия

Ключевые Слова:

Синхронизированные векторные измерения, устройства РЗА, мониторинг трансформаторов, цифровой РЭС, однофазное замыкание на землю, синхровекторы тока нулевой последовательности.



ВВЕДЕНИЕ

Автоматизация электрических подстанций и сетей напрямую связана с совершенствованием релейной защиты и автоматики, созданием системы мониторинга состояния электрической схемы сети (телемеханика), мониторинга состояния электрооборудования, контроля качества электроэнергии, энергомониторинга. Технология синхронизированных векторных измерений (СВИ) открывает новые возможности для создания систем управления, мониторинга, защиты и автоматики распределительных сетей.

Согласно положению [1] внедрение систем автоматизированного технического диагностирования и мониторинга состояния сети и оборудования подстанций должно осуществляться на основании технико-экономического обоснования. Таким образом, одной из основных задач в области автоматизации распределительных сетей является разработка экономически оправданных и эффективных решений на базе применения современных технологий и средств автоматизации.

Значительную долю поврежденных оборудования подстанций составляют силовые трансформаторы. Большой процент их повреждений вызван недопустимыми режимами работы и недостатками эксплуатации [2]. Необходимость контроля перегрузочной способности, предварительной и текущей загрузки по току подтверждается нормативными документами [3]. Существующие методики позволяют производить оценку скорости старения витковой изоляции обмоток трансформатора и прогнозировать ее остаточный ресурс [4]. Кроме того, на базе синхронизированных векторных измерений фазных токов и напряжений трансформатора может быть рассчитано множество его электромагнитных параметров. По динамике изменения данных параметров можно диагностировать на ранних стадиях повреждения в силовом трансформаторе.

Система мониторинга состояния трансформатора может быть реализована с использованием специализированного программно-технического комплекса с применением в качестве основных источников информации УСВИ. Но наиболее эффективно с точки зрения минимизации затрат на автоматизацию подстанций данная система может быть реализована при использовании устройств релейной защиты и автоматики с поддержкой СВИ и функциями мониторинга состояния силового оборудования [5].

Применение СВИ также перспективно для мониторинга состояния распределительных сетей. Низкая капитальная себестоимость трансформаторных подстанций (ТП) 6(10)/0,4 кВ, отсутствие на большинстве ТП высоковольтных выключателей, измерительных трансформаторов тока (ТТ) и напряжения (ТН) требует удешевления стоимости ее автоматизации. В этом случае одним из перспективных решений является применение комплексных систем, обеспечивающих реализацию нескольких функций контроля и мониторинга состояния сети. В докладе описывается работа, функции и особенности разработанной системы локализации повреждений в распределительных сетях 6-20 кВ с применением технологии СВИ и современных размыкаемых индикаторов тока КЗ и датчиков тока нулевой последовательности (НП). Рассмотрены принципы формирования системы локализации однофазных замыканий на землю на базе СВИ, приведены примеры опытной эксплуатации разработанной системы, представлены результаты математического моделирования [6].

РЕЛЕЙНАЯ ЗАЩИТА СИЛОВОГО ТРАНСФОРМАТОРА С ФУНКЦИЕЙ МОНИТОРИНГА ЕГО СОСТОЯНИЯ

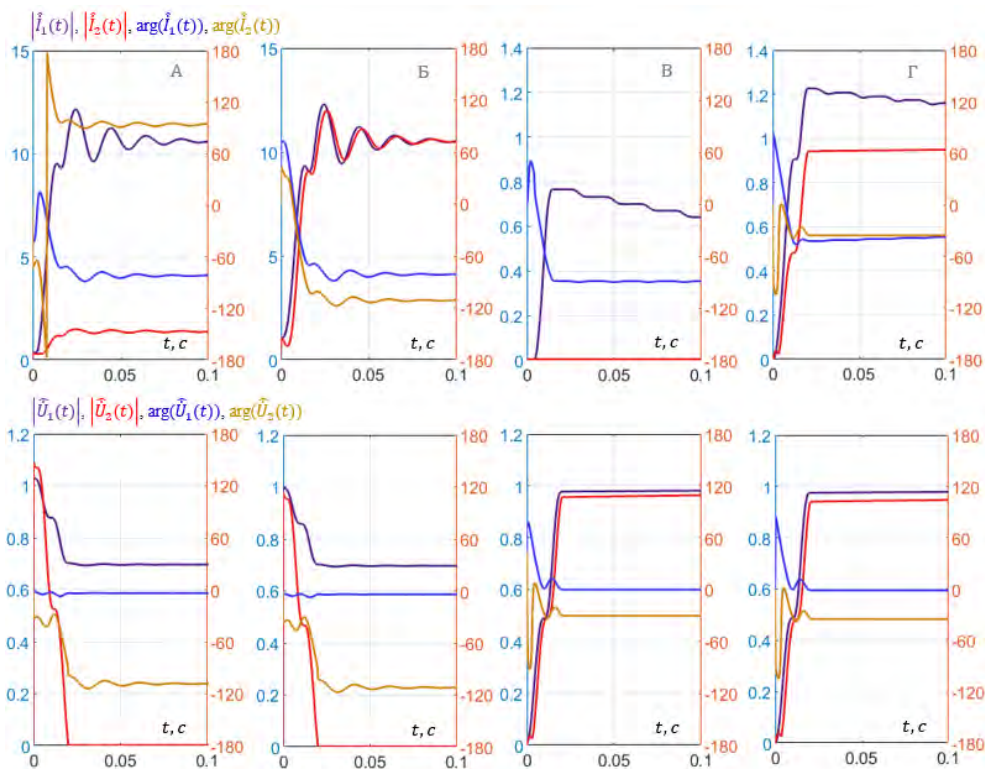
Защита трансформатора на базе СВИ

Применение технологии синхронизированных векторных измерений (СВИ) позволяет на базе значений фазных токов и напряжений на высокой и низкой стороне трансформатора рассчитывать десятки параметров его состояния и осуществлять различные функции его защиты. Создание систем РЗА на базе СВИ позволит шире использовать защиты с абсолютной



селективностью, в частности, улучшить характеристики работы дифференциальной защиты трансформатора. Авторами доклада предлагается применение технологии СВИ для реализации в функциях дифференциальной защиты дополнительных признаков (критериев) распознавания режимов внутреннего и внешнего КЗ трансформатора, режима броска намагничивающего тока (БНТ) [5].

Для пояснения предложенных дополнительных критериев работы защиты на рис.1 представлены графики приведенных значений синхровекторов тока и напряжения силового трансформатора, полученных в результате математического моделирования режимов БНТ и КЗ в программном комплексе Simulink.



А,Б – синхровекторы тока и напряжения ВН и НН трансформатора при внутреннем (А) и внешнем (Б) коротком замыкании; В, Г – синхровекторы тока и напряжения ВН и НН трансформатора при включении на холостой ход (В) и номинальную нагрузку (Г)

Рис. 1. Синхровекторы тока и напряжения трансформатора в режиме БНТ и КЗ.

В режиме, когда трансформатор включается на нагрузку, основным признаком наличия БНТ может являться направление синхровекторов тока со стороны источника питания $\hat{I}_1(t)$ и со стороны нагрузки $\hat{I}_2(t)$. В случае когда измерение синхровектора тока $\hat{I}_2(t)$ невозможно (при включении на холостой ход), определение режима БНТ может осуществляться с помощью контроля синхровекторов напряжений $\hat{U}_1(t)$ и $\hat{U}_2(t)$ трансформатора. Так как в режиме КЗ (как внутренних, так и внешних) наблюдается значительное изменение как модуля $\hat{U}_2(t)$, так и аргументов синхровекторов $\hat{U}_1(t)$ и $\hat{U}_2(t)$, определяющим фактором для обнаружения БНТ при включении трансформатора на холостой ход может являться отсутствие значительных отклонений $\hat{U}_1(t)$ и $\hat{U}_2(t)$ от номинальных значений трансформатора.

После разделения признаков режима БНТ и КЗ алгоритм защиты, построенной на базе СВИ, может произвести определение режима внутреннего и внешнего КЗ по направлению синхровекторов $\hat{I}_1(t)$ и $\hat{I}_2(t)$. В режиме внутреннего КЗ эти синхровекторы либо направлены



встречно (при наличии двигательной нагрузки в $\hat{I}_2(t)$ присутствует ток подпитки), либо $\hat{I}_2(t)$ будет равным нулю. В режиме внешнего КЗ синхровекторы $\hat{I}_1(t)$ и $\hat{I}_2(t)$ будут сонаправлены.

Результаты опытов, проведенных в среде динамического моделирования MATLAB/Simulink, показывают высокую эффективность и чувствительность защиты на синхровекторах.

Мониторинг состояния трансформатора

Применение в настоящее время систем мониторинга состояния силового трансформатора далеко не всегда оправдано по причине их высокой стоимости [7]. Попытки реализации в устройствах РЗА функций диагностики и мониторинга электрооборудования предпринимались еще в 80-е годы прошлого века. В качестве примера можно привести разработки защит с функциями контроля сопротивления изоляции генераторов с непосредственным водяным охлаждением, контроля и диагностики состояния изоляции цепей возбуждения [8].

Мониторинг состояния трансформаторов может быть реализован на основе интеграции разных подсистем, в том числе РЗА, состояния электрической схемы (телемеханика), системы мониторинга перегрузочной способности, мониторинга качества электроэнергии и т.д. Одним из возможных перспективных решений данной проблемы является использование многофункциональных устройств РЗА и/или многофункциональных измерительных интеллектуальных устройств. Перспективным решением для повышения эффективности мониторинга состояния на основе контроля электрических параметров можно считать применение синхронизированных векторных измерений.

Мониторинг силового трансформатора, в первую очередь, направлен на продление его сроков службы. Одним из основных параметров, характеризующих общее состояние трансформатора и скорость старения его изоляции, является температурный режим его работы. Контроль температуры обмоток трансформатора предоставляет возможность гибкого управления охладителями. Также важными параметрами мониторинга являются контроль перегрузочной способности (в том числе с учетом влияния высших гармоник) и контроль сквозных токов для оценки влияния внешних КЗ на трансформатор. Сквозные токи КЗ способны вызвать смещение обмоток трансформатора, что в свою очередь, может привести к механическим повреждениям повышенному тепловому износу. Отслеживание степени износа трансформатора путем контроля тока сквозных коротких замыканий и контроля теплового режима позволяет планировать техническое обслуживание на основе фактического состояния оборудования.

Авторами доклада предлагается интеграция функции состояния мониторинга трансформатора в микропроцессорные устройства РЗА на базе синхронизированных векторных измерений фазных токов и напряжений трансформатора.

Измерение фазных токов и напряжений трансформатора позволяет рассчитать комплекс его диагностических параметров:

- предварительный и текущий коэффициент загрузки фаз по току;
- контроль перегрузочной способности трансформатора;
- контроль сквозных токов КЗ, токов при БНТ;
- оценка степени износа витковой изоляции;
- фактический коэффициент трансформации;
- потери короткого замыкания и холостого хода;
- активные и индуктивные сопротивления продольной и поперечной ветви согласно Г-образной схеме замещения трансформатора;
- гармонический состав фазных токов и напряжений;
- коэффициент несимметрии по напряжению и др.

Расчет параметров схемы замещения, согласно [9], позволяет произвести оценку технического состояния трансформатора.



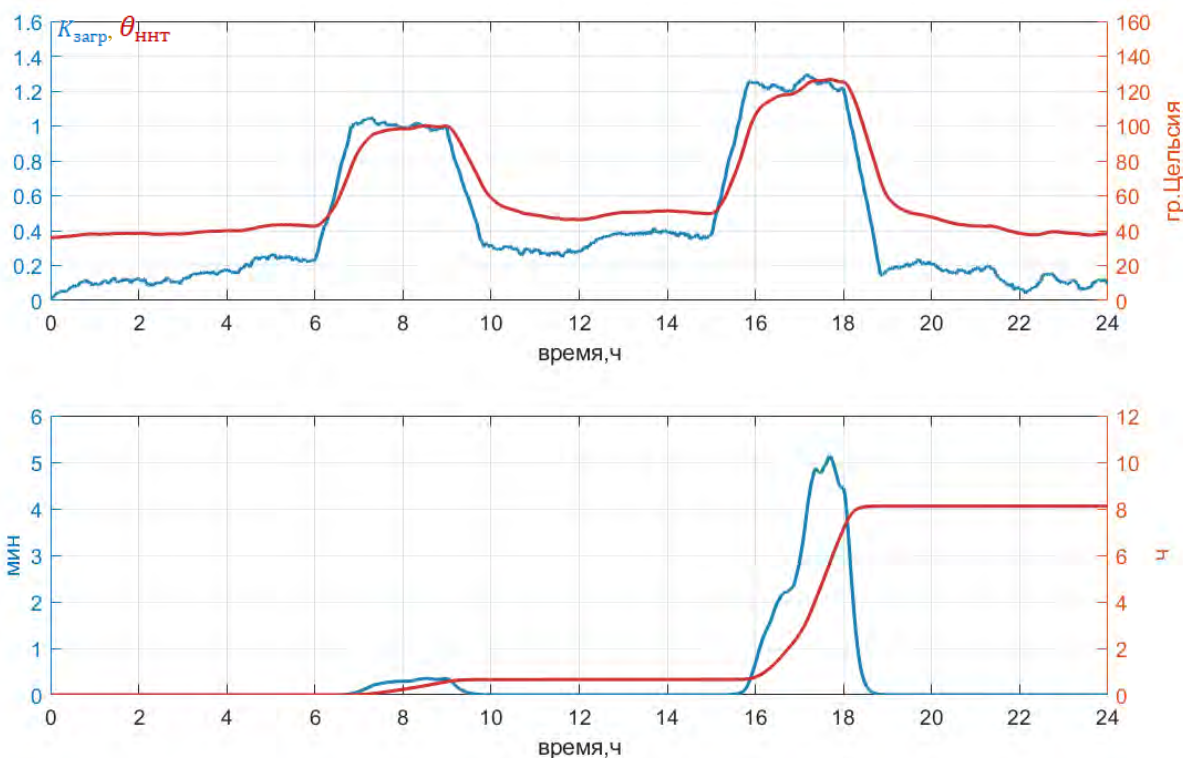
На базе системы мониторинга состояния трансформатора может быть реализован мониторинг перегрузочной способности трансформатора.

Срок службы витковой изоляции обмоток в зависимости от температурного режима работы трансформатора может колебаться в пределах от 70-100 лет (при температуре менее 80 °С) до 15-18 лет и менее (при температуре более 98 °С) [4]. Таким образом, оценка температурного режима работы трансформатора является важной задачей мониторинга его состояния.

Расчет степени износа изоляции трансформатора в зависимости от температуры окружающей среды $\theta_{\text{в}}$ и температуры верхних слоев масла $\theta_{\text{м}}$ может производиться тремя способами:

- при прямом измерении температуры наиболее нагретой точки обмоток $\theta_{\text{ннт}}$;
- при измерении $\theta_{\text{м}}$ и $\theta_{\text{в}}$ и вычислении $\theta_{\text{ннт}}$;
- при измерении (задании) $\theta_{\text{в}}$ и вычислении $\theta_{\text{м}}$ и $\theta_{\text{ннт}}$.

Пример реализации методики [4] в системе мониторинга состояния трансформатора



представлен на рис.2.

DL – скорость старения изоляции (мин/ч); L – суммарное сокращение срока службы (ч)

Рис. 2. Мониторинг перегрузочной способности силового трансформатора.

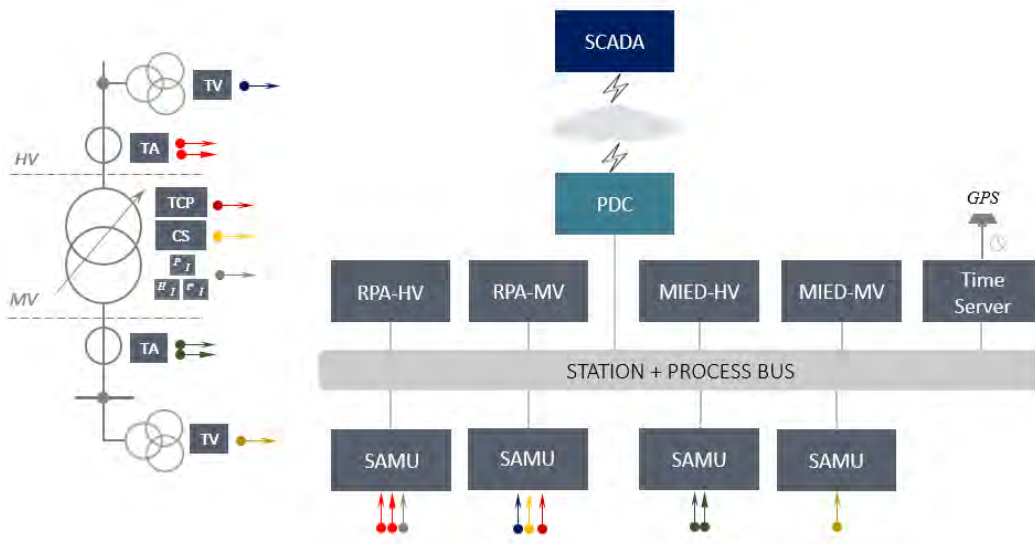
На основе рассчитываемых параметров могут быть обеспечены различные функции мониторинга состояния трансформатора, осуществляться предупреждение и выявление неисправностей, производиться ориентировочный расчет остаточного ресурса работы трансформатора.

В перспективе объединение функций РЗА и мониторинга состояния трансформатора позволит перейти к созданию полноценного контроллера присоединения, обеспечивающего также функции контроля и мониторинга качества электроэнергии и энергомониторинга. Снижение относительной стоимости подобных устройств по отношению к отдельным



системам мониторинга, контроля, управления и защиты объекта делает их более привлекательными для инвестиционных вложений.

Структурная схема системы РЗА с функцией мониторинга состояния силового трансформатора на базе УСВИ представлена на рис.3.



MIED – Measurement IED, RPA – relay protection and automation, HV(MV) – high (medium voltage), SAMU – Stand Alone Merging Unit, TCP – tap changer position, CS – cooling system, PDC – phasor data Concentrator

Рис. 3. Структурная схема системы защиты и мониторинга силового трансформатора.

Представленная структурная схема системы автоматизации понижающей подстанции (рис. 3) включает в себя подсистему релейной защиты, совмещенную с мониторингом состояния трансформатора, подсистему телемеханики, подсистему учета электроэнергии и измерения показателей качества электроэнергии.

В качестве SAMU применяется многофункциональное устройство ENMU, которое подключается либо к измерительным трансформаторам тока, либо к измерительным трансформаторам напряжения или осуществляют функции дискретного ввода-вывода. ENMU выполняют дополнительно функции измерения и передачи синхровекторов тока и напряжения, измерение параметров режима сети, регистратора аварийных процессов, телеизмерений, телесигнализации и телеуправления [10]. Для выполнения функций других интеллектуальных устройств применяются следующие устройства: ESM (MIED), ENDC (PDC), ENKS-2 (Time Server).

МОНИТОРИНГ СОСТОЯНИЯ РАСПРЕДЕЛИТЕЛЬНЫХ СЕТЕЙ

Автоматизация городских и сельских распределительных сетей 6-20 кВ значительно осложнена в связи с отсутствием на большинстве ТП измерительных трансформаторов тока и напряжения, высоковольтных выключателей. При этом существует необходимость в создании системы определения поврежденной кабельной или воздушной линии при коротких замыканиях и при однофазных замыканиях на землю (ОЗЗ).

Для снижения стоимости автоматизации ТП предлагается использовать измерение синхровекторов тока НП отдельных присоединений, а на распределительных пунктах (РП) – синхровекторов напряжения НП. Для измерений целесообразно использовать размыкаемые датчики тока НП совместно с размыкаемыми индикаторами тока КЗ, что позволяет производить их установку без отсоединения кабеля от шин ячейки [11].



Для создания системы локализации ОЗЗ предлагается формировать участки сети, среди которых осуществляется поиск поврежденной кабельной линии при возникновении ОЗЗ. Границы участка локализации ОЗЗ определяются парой установленных устройств измерения синхровекторов тока НП. Участок может представлять собой как отдельную кабельную линию, так и несколько кабельных линий, имеющих общую связь и один источник питания.

Локализация участка сети при ОЗЗ осуществляется в следующем порядке.

1. Измерение синхровекторов тока НП на всех участках сети и синхрофазоров напряжения НП секциях центра питания (ППС/РП);
2. Расчет на основе синхровекторов тока НП параметров для каждого участка сети;
3. Определение участка ОЗЗ по расчетным параметрам.

При повреждении одного из участков сети с изолированной или резистивно-заземленной нейтралью синхровекторы тока НП поврежденного участка сети при ОЗЗ будут направлены противоположно, т.е. фазовый сдвиг $\Delta\varphi$ между синхровекторами тока НП начала I_{0n}^n и конца I_{0n}^k поврежденного участка будет близок к 180° . Кроме того, модуль одного из синхровекторов тока НП поврежденного участка сети будет иметь наибольшее значение для рассматриваемой системы. Это позволяет использовать традиционные принципы токовой и токовой направленной защиты НП для выявления поврежденного участка при ОЗЗ в подобного рода сетях.

Для сети с компенсацией емкостного тока определить поврежденный участок по величине модулей синхровекторов I_{0n}^n и I_{0n}^k на основе токового принципа нельзя. Поэтому для определения поврежденного участка в компенсированной сети можно использовать только активный ток НП, составляющий несколько процентов от полного тока. Для правильной работы алгоритма требуется достаточно высокая чувствительность по углу, а датчики ТНП должны иметь малую угловую погрешность. Применение устройств измерения синхрофазоров тока и напряжения НП в сочетании с современными размыкаемыми датчика тока НП позволяет реализовать направленный принцип определения ОЗЗ в сети с компенсированной нейтралью.

Сущность предлагаемого алгоритма отражает следующая формула:

$$\psi_{\Delta n} = \Delta\varphi_n \frac{I_{0nmax}}{I_{0b}}, \quad (1)$$

где $\psi_{\Delta n}$ – угловая характеристика участка сети n ; I_{0nmax} – максимальный ток НП участка n ; I_{0b} – базовый ток (в простейшем случае 1 А).

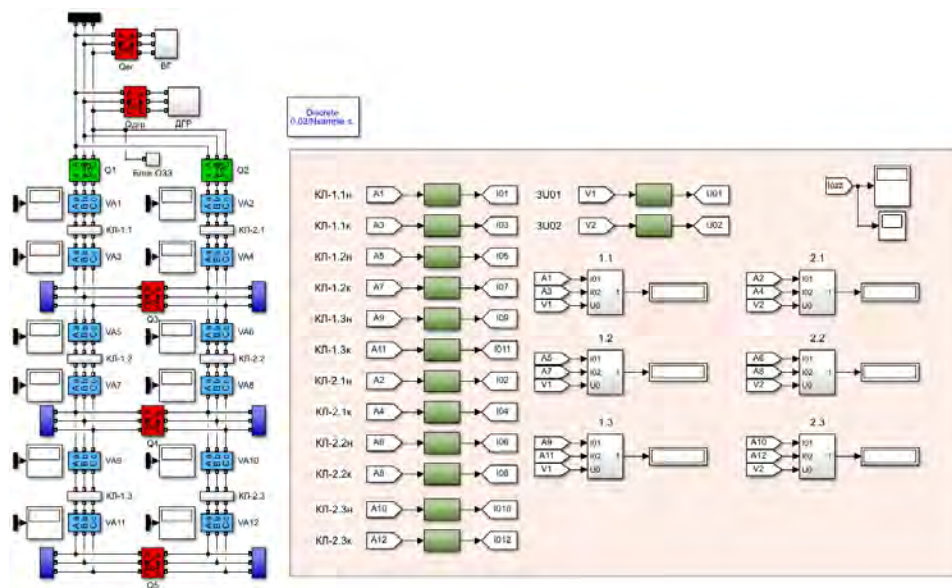
Для устойчивой работы системы необходимо выполнение следующих условий.

1. Емкостной ток любого участка не должен превышать 50 % суммарного емкостного тока всей рассматриваемой сети;
2. Емкостной ток участка присоединения не должен превышать 90 % суммарного емкостного тока присоединения.

Работа алгоритма локализации ОЗЗ в рамках исследований протестирована на различных математических моделях в программной среде MATLAB/Simulink. На рис.4 приведен пример реализации виртуальной модели сети с компенсированной нейтралью. Результаты опытов подтверждают эффективность алгоритма при соблюдении условий его работы.



Рис. 4. Модель распределительной сети с компенсированной нейтралью.



Система локализации ОЗЗ реализована в рамках программно-аппаратного комплекса «Цифровой РЭС» [12].

В состав системы локализации ОЗЗ входят:

- электромагнитный разборный датчик тока НП (LPCT);
- устройство измерения синхрофазоров тока и напряжения нулевой последовательности (ЭНЛЗ);
- устройство ЭНКМ-З для сбора и передачи данных с со встроенным ГЛОНАСС/GPS приемником и встроенным модемом 3G/2G;
- сервер с ПО SCADA и ПО «ES-Граф».

На базе ПТК «Цифровой РЭС» может быть реализована система автоматического восстановления (САВС) распределительных сетей 6-10 кВ. На рис.5 приведена разработанная структурная схема рассматриваемой системы.

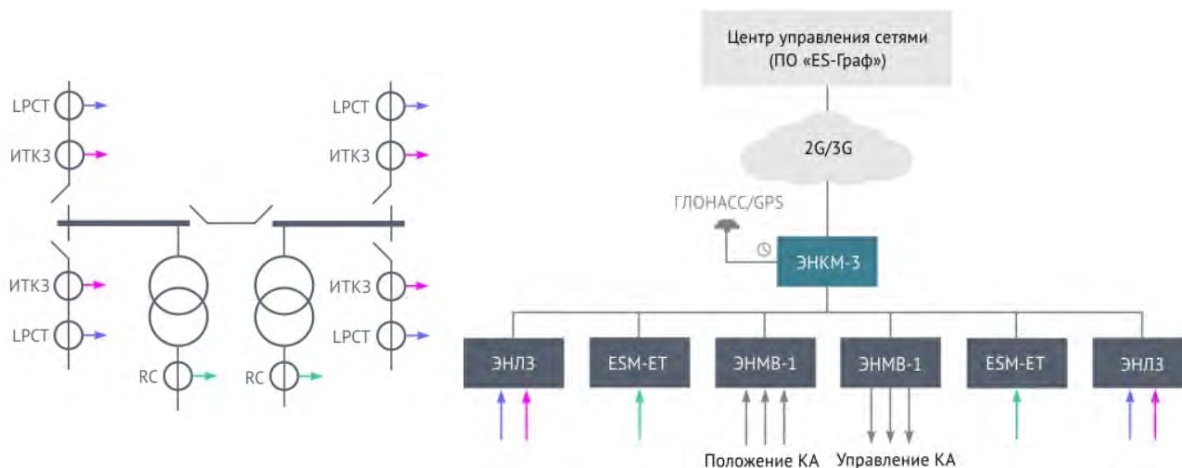


Рис. 5. Структурная схема САВС на базе ПТК «Цифровой РЭС».

САВС позволяет осуществлять реализацию различных сценариев восстановления электроснабжения (восстановления питания отключенной нагрузки к одному источнику, деление нагрузки между источниками питания, восстановление питания наиболее приоритетной нагрузки).



ПТК «Цифровой РЭС» осуществляет измерение и вычисление основных параметров сети; фиксацию КЗ и ОЗЗ в сети 6-10 кВ, включая сети с компенсированной нейтралью; определение поврежденных участков 6-10 кВ; определение положения коммутационных аппаратов ТП; измерение и контроль показателей качества электроэнергии, учет электроэнергии и профиля нагрузок.

Вся собираемая на объектах информация передается на сервер сбора данных диспетчерского пункта центра управления сетями (ЦУС). Собранная с объектов информация подлежит хранению и предоставляется для текущего просмотра и ретроспективного анализа.

ПТК «Цифровой РЭС» в качестве пилотного проекта реализован в Архангельских городских кабельных сетях. В настоящее время программно-аппаратный комплекс «Цифровой РЭС» установлен и находится в опытной эксплуатации на ряде ТП и РП МУП «Электросеть» г. Череповец. За год использования зафиксировано шесть КЗ, одиннадцать ОЗЗ за спиной системы и девять ОЗЗ внутри системы с локализацией до поврежденного участка сети.

ЗАКЛЮЧЕНИЕ

Применение СВИ для автоматизации распределительных сетей имеет ряд преимуществ. СВИ открывает новые возможности для создания систем мониторинга состояния оборудования электрических подстанций и сетей. При этом перспективным для автоматизации является комплексный подход, когда на базе единого измерительного и вычислительного комплекса формируются различные подсистемы мониторинга сети и подстанции.

В докладе рассмотрен принцип реализации в микропроцессорных устройствах РЗА функций мониторинга состояния силового трансформатора на базе СВИ. С помощью данной структуры могут быть реализованы и другие направления автоматизации подстанции (телемеханика, учет электроэнергии, энергомониторинг, расчет показателей качества электроэнергии и др.). Кроме того, СВИ позволяет повысить надежность и селективность работы дифференциальной защиты трансформатора путем введения дополнительных критериев распознавания режимов КЗ и БНТ.

Система мониторинга трансформатора на базе СВИ с контролем электромагнитных параметров обеспечивает получение необходимых данных для оценки технического состояния трансформатора, обнаружения возникших неисправностей и прогнозирования развития дефектов.

Другим направлением применения СВИ является мониторинг состояния распределительных сетей, реализация функций системы определения поврежденного участка сети при ОЗЗ. В докладе представлен алгоритм, основанный на измерении синхровекторов тока НП по участкам сети и обеспечивающий определение ОЗЗ до отдельной кабельной линии. В ходе исследований проведено математическое моделирование работы описанного алгоритма, подтверждающие его эффективность. В настоящее время работа системы локализации ОЗЗ на базе ПТК «Цифровой РЭС» протестирована и находится в опытной эксплуатации на нескольких сетевых объектах.

ЛИТЕРАТУРА

- [31] Положение ПАО «Россети» «О единой технической политике в электросетевом комплексе». – Утверждено Советом Директоров ПАО «Россети» (протокол от 08.11.2019 № 378).
- [32] Богомолов В. С., Зихерман М. Х., Львов Ю. Н., Назаров И. А., Тимашова Л. В., Шлейфман И. Л., Ясинская Н. В. Повреждаемость основного электрооборудования ПС напряжением 110-750 кВ в РФ // Энергия единой сети, выпуск № 2(7). – 2013. – С.14-21.



- [33] Об утверждении требований к перегрузочной способности трансформаторов и автотрансформаторов, установленных на объектах электроэнергетики, и ее поддержанию и о внесении изменений в правила технической эксплуатации электрических станций и сетей Российской Федерации, утвержденные приказом Минэнерго России от 19.06.2003 № 229 // приказ Министерства энергетики РФ от 08.02.2019 № 81. – 2019. – 13 с.
- [34] IEC 60076-7:2018 standard: Power transformers - Part 7: Loading guide for mineral-oil-immersed power transformers.
- [35] Piskunov S.A., Mokeev A.V. Power transformer relay protection with its condition monitoring function // 2021 3rd International Youth Conference on Radio Electronics, Electrical and Power Engineering (REEPE)
- [36] Piskunov S.A., Mokeev A.V., Khromtsov E.I. Application of synchronized phasor measurements in RPA devices of distribution networks // Sustainable Energy and Power Engineering 2021 conference (в процессе публикации).
- [37] Загоскин Р. И., Гук А. А. Опыт эксплуатации систем мониторинга высоковольтного оборудования на объектах ПАО «ФСК ЕЭС» // Энергия единой сети. – 2016. - № 5(28). – С.48-54.
- [38] Ванин В. К., Павлов Г. М. Релейная защита на элементах вычислительной техники. - Л.: Энергоатомиздат. - 1991.
- [39] Лизунов С. Д., Лоханин А. К. Силовые трансформаторы. Справочная книга // М.: Энергоиздат. – 2004. – 616 с.
- [40] A.V. Mokeev, D.N. Ulyanov, V.N. Vovykin, E.I. Khromtsov, "Multifunctional devices for digital substations", Энергия единой сети, 6, 2019, pp. 8-16.
- [41] Vovykin V.N., Khromtsov E.I., Mokeev A.V., Miklashevich A.V. Features of realization of technology of digital substation in switchgear medium voltage / // International Youth Scientific and Technical Conference «Relay Protection and Automation». Moscow, September 27-28, 2018.
- [42] Popov A.I., Mokeev A.V., Piskunov S.A., Rodionov A.V. Applications of synchrophasor measurement to improve the reliability and efficiency of power systems // E3S Web of Conferences, 216, 2020.